



MELTAL IS

Navodila za montažo snegolovov

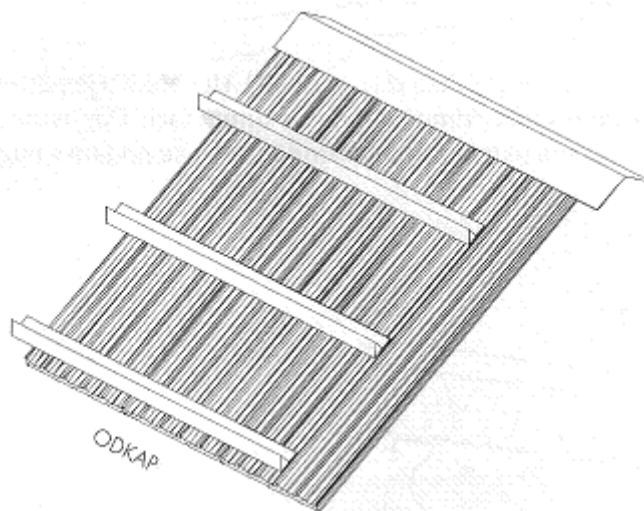
Vgradnja snegolovov se priporoča na vseh objektih, kjer bi zdrs snega lahko pomenil nevarnost za ljudi ali imetje. Nekatere zakonodaje predpisujejo obvezno montažo snegolovov na objekte z naklonom strešin večjih od 22 stopinj, vendar izkušnje kažejo, da so dejansko potrebni tudi na strehah manjših naklonov.

Za montažo METRAPAN plošč se uporabljajo linijski snegolovi tipa 30x90x1, ki so izdelani iz pocinkane barvane jeklene pločevine.

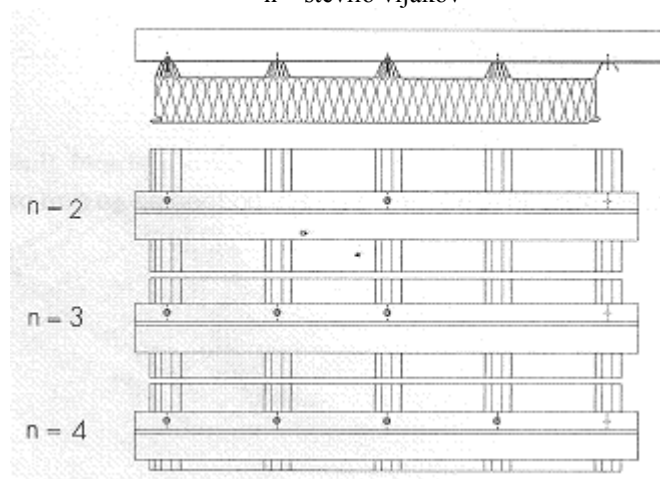
Razpored in pritrjevanje linijskih snegolovov

Linijski snegolovi se prednostno pritrjujejo z vijaki, ki so namenjeni pritrditvi panelov na lege. Način pritrjevanja in osnovni princip razmestitve sta prikazana na sliki 1 in 2.

Slika 1: Princip razmestitve snegolovov na strešini



Slika 2: Število vijakov na širino enega panela
n – število vijakov





MELTAL IS

Tabela 1: Potrebno število linijskih snegolovov in pripadajoče število vijakov za pritrditev na širino enega panela:

		Dolžina strešine (m)											
Sneg		0 - 6		(6) - 10		(10) - 15		(15) - 20		(20) - 25		(25) - 30	
S ₀ (kN/m ²)	Kot strehe	n _v	N _s	n _v	N _s	n _v	N _s	n _v	N _s	n _v	N _s	n _v	N _s
0,75	0° - 10°	2	1	2	1	2	1	2	1	4	1	4	1
	(10°) - 20°	2	1	3	1	4	2	4	3	4	3	4	3
	(20°) - 30°	2	1	4	3	4	3	4	3	4	4	4	4
1,00	0° - 10°	2	1	2	1	2	1	4	1	4	2	4	3
	(10°) - 20°	2	1	4	1	4	3	4	3	4	3	4	4
	(20°) - 30°	4	1	4	3	4	4	4	4	4	4	4	5
1,25	0° - 10°	2	1	2	1	4	1	4	2	4	3	4	3
	(10°) - 20°	3	1	4	2	4	3	4	3	4	4	4	4
	(20°) - 30°	4	2	4	3	4	4	4	4	4	5	4	6
1,50	0° - 10°	2	1	2	1	4	2	4	3	4	3	4	3
	(10°) - 20°	3	1	4	3	4	4	4	4	4	4	4	5
	(20°) - 30°	4	2	4	3	4	4	4	5	4	6	4	7
2,00	0° - 10°	2	1	4	1	4	3	4	3	4	3	4	4
	(10°) - 20°	4	2	4	3	4	4	4	5	4	5	4	6
	(20°) - 30°	4	3	4	4	4	5	4	6	4	7	4	8

Pri naklonu strešine večje od 30° je potreben preračun za določitev števila snegolovov in vijakov s strani stroke (krovca).

Prvi snegolov pri odkapu mora biti pritrjen na mestu prve strešne lege.